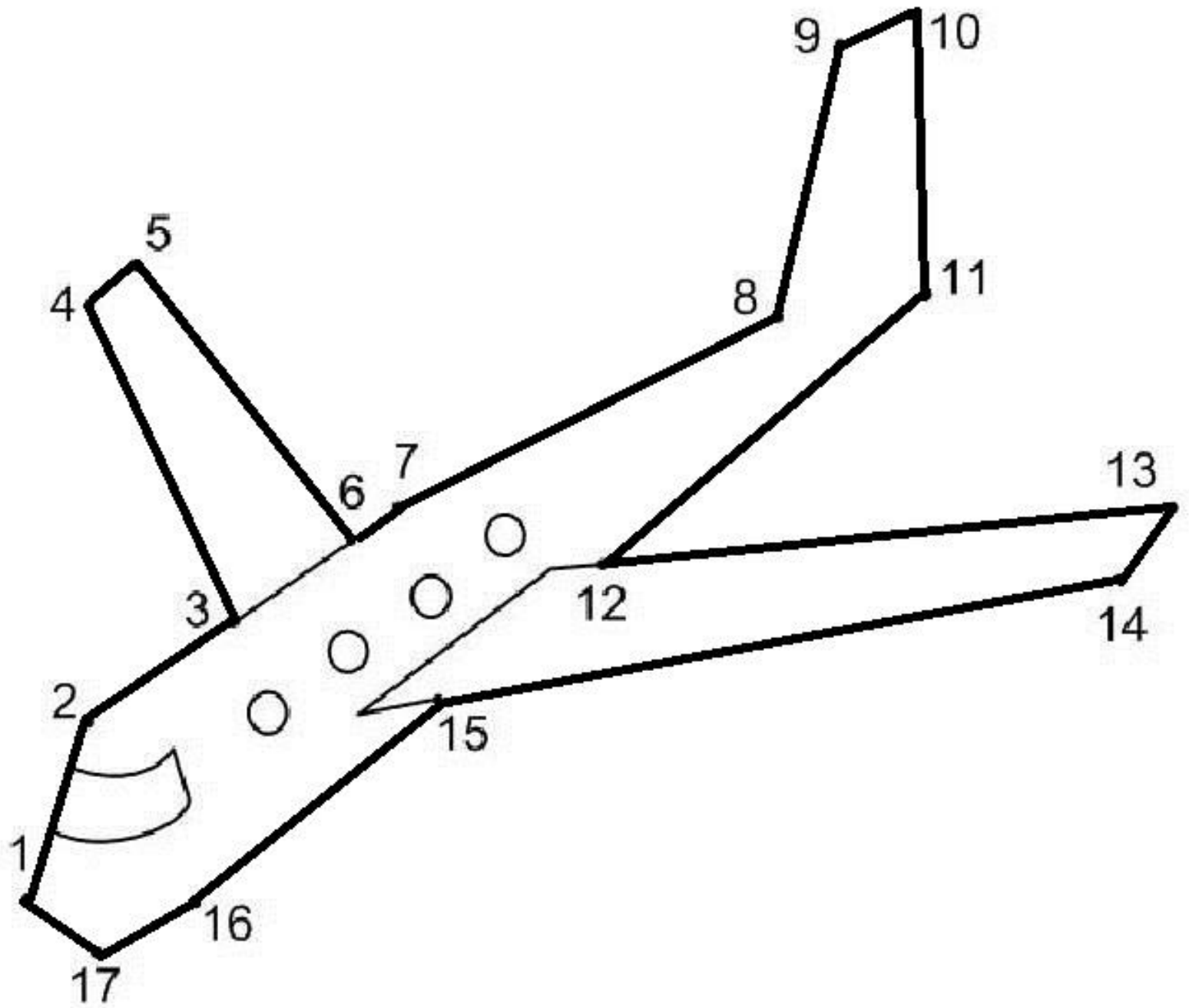
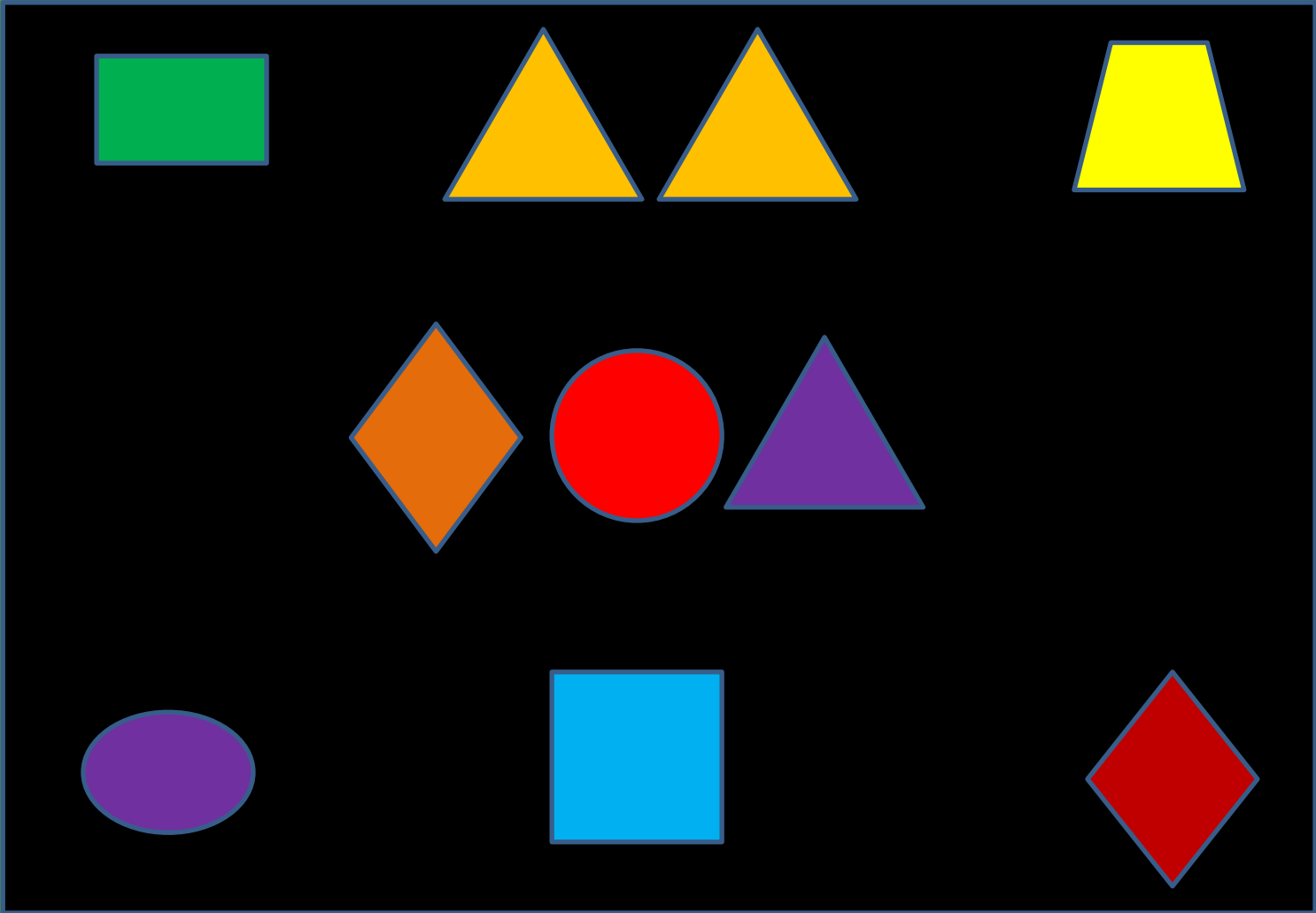


*Дорогие ребята группы  
«Капелька», я Страшила  
Мудрый приглашаю вас в  
Изумрудный город. Вы  
знаете, что я очень люблю  
решать разные задачки,  
вот и для вас я тоже  
приготовил несколько  
интересных заданий. Жду!*













Грива чудная у льва,  
А какая голова!  
На него ты посмотри  
И шестёрки все найди!

Назови цифры, из которых состоит рисунок.







3 ... 6

8 ... 5

7 ... 11

17...17





2 8 9















